



thePassa P360 DALI-2 S UP WH

2010390



E-Mail:

- hotline@theben.de
- support@theben-hts.ch

Hotline:

- +49 7474 692-369
- +41 52 355 17 27 (CH)



VORSICHT (DE)

- Montage ausschliesslich von Elektrofachkraft durchführen lassen!
- Ausführliche Bedienungsanleitung im Internet beachten!

Allgemeine Infos

- Präsenzsensor DALI-2 für Unterputz-Deckenmontage in Innenräumen, z. B. Durchgangsbereiche, Garagen, Keller, Lagerhallen, Treppen
- Das Gerät entspricht EN 60669-2-5.

Technische Daten

Betriebsspannung: DALI (gemäß IEC 62386-101): 10 V – 22,5 V

Stromaufnahme: max. 10 mA

Empfohlene Montagehöhe: 2–6 m / max. 15 m

Lichtmessung: ca. 10–10000 Lux

Größe UP-Dose: Gr. 1 (NIS, PMI)

Leitungsquerschnitt: max. 2 x 2,5 mm²

Schutzart: IP 20 (im eingebauten Zustand IP 54)

Betriebstemperatur: –15 °C ... +50 °C

Bestimmungsgemäße Verwendung

Input Device DALI-2 übermittelt die erhobenen Sensordaten an den Multi-Master Application Controller.

CAUTION (EN)

- Installation should only be carried out by a professional electrician!
- Note detailed operating manual on the internet!

General information

- Presence sensor DALI-2 for indoor flush-mounting ceiling installation, e.g. passageways, garages, basements, warehouses, staircases
- The device corresponds to EN 60669-2-5.

Technical data

Operating voltage: DALI (in accordance with 62386-101): 10 V – 22,5 V

Power input: max. 10 mA

Recommended installation height: 2–6 m / max. 15 m

Light measurement: approx. 10–10000 Lux

Size of flush-mounted housing: size 1 (NIS, PMI)

Cable cross-section: max. 2 x 2,5 mm²

Protective rating: IP 20 (IP 54 installed)

Operating temperature: –15 °C ... +50 °C

Proper use

Input device DALI-2 transmits the collected sensor data to the Multi-Master Application Controller.

ATTENTION (FR)

- Le montage doit être effectué exclusivement par un électricien spécialisé!
- Respecter la notice d'utilisation détaillée disponible sur Internet!

Informations générales

- Détecteur de présence DALI-2 pour montage encastré au plafond à l'intérieur, par ex. dans des zones de passage, des garages, des caves, des entrepôts, des escaliers
- L'appareil répond à la norme EN 60669-2-5.

Caractéristiques techniques

Tension de service : DALI (conformément à la norme CEI 62386-101) : 10 V – 22,5 V

Courant absorbé : max. 10 mA

Hauteur de montage recommandée : 2–6 m / max. 15 m

Mesure de la luminosité : env. 10–10000 Lux

Grand boîtier encastré T. 1 (NIS, PMI)

Section de câble : max. 2 x 2,5 mm²

Degré de protection: IP 20 (IP 54 à l'état monté)

Température de service : –15 °C ... +50 °C

Utilisation conforme

Le dispositif d'entrée DALI-2 transmet les données collectées par le capteur au contrôleur d'application à plusieurs maîtres.

ATTENZIONE (IT)

- Il montaggio deve essere eseguito esclusivamente da parte di un elettrinstallatore specializzato!
- Attenersi alle istruzioni per l'uso dettagliate disponibili in internet!

Informazioni generali

- Sensore di presenza DALI-2 per montaggio a soffitto ad incasso in interni, ad es. in aree di transito, garage, scantinati, magazzini, scale
- L'apparecchio corrisponde alla norma EN 60669-2-5.

Dati tecnici

Tensione d'esercizio: DALI (conforme a IEC 62386-101): 10 V – 22,5 V

Assorbimento di corrente: 10 mA

Altezza di montaggio consigliata: 2–6 m / max. 15 m

Misurazione luce: ca. 10–10000 Lux

Scatola a incasso grande dim. 1 (NIS, PMI)

Sezione trasversale linea: max. 2 x 2,5 mm²

Tipo di protezione: IP 20 (nello stato montato IP 54)

Temperatura d'esercizio: –15 °C ... +50 °C

Uso conforme

Il dispositivo di input DALI-2 trasmette i dati del sensore raccolti al Multi-Master Application Controller.

ATENCIÓN (ES)

- ¡El montaje debe ser llevado a cabo exclusivamente por un electricista profesional!
- ¡Observar las instrucciones de uso detalladas en Internet!

Información general

- Sensor de presencia DALI-2 para montaje empotrado en el techo para utilizar en interiores, p. ej. en zonas de tránsito, garajes, sótanos, almacenes, escaleras
- El aparato se ajusta a la norma EN 60669-2-5.

Datos técnicos

Tensión de servicio: DALI (según IEC 62386-101): 10 V – 22,5 V

Consumo de corriente: máx. 10 mA

Altura recomendada de montaje: 2–6 m / máx. 15 m

Medición de luz: aprox. 10–10000 Lux

Tamaño de la caja empotrada 1 (NIS, PMI)

Sección transversal de cable: máx. 2 x 2,5 mm²

Grado de protección: IP 20 (montado IP 54)

Temperatura de funcion.: –15 °C ... +50 °C

Uso previsto

Input Device DALI-2 transmite los datos de sensor recogidos al Multi-Master Application Controller.

CUIDADO (PT)

- A montagem deve ser efectuada apenas por um electricista especializado!
- Ter em atenção o manual de instruções detalhado na Internet!

Informações gerais

- Sensor de presença DALI-2 para montagem no teto embutida em espaços interiores, por ex. áreas de passagem, garagens, caves, instalações de armazém, escadas
- O aparelho está de acordo com a norma EN 60669-2-5.

Dados técnicos

Tensão de modo de operação: DALI (de acordo com a norma IEC 62386-101): 10 V – 22,5 V

Entrada de corrente: máx. 10 mA

Altura de montagem recomendada: 2–6 m / máx. 15 m

Fotometria: aprox. ca. 10–10000 Lux

Tamanho da tomada de encastrar tam. 1 (NIS, PMI)

Secção transversal de cabo: máx. 2 x 2,5 mm²

Tipo de protecção: IP 20 (na condição montada IP 54)

Temperatura operacional: –15 °C ... +50 °C

Utilização correcta

O aparelho de entrada DALI-2 transmite os dados do sensor recolhidos ao Multi-Master Application Controller.

VOORZICHTIG (NL)

- Montage uitsluitend door een elektromonteur laten uitvoeren!
- Let op de uitvoerige bedieningshandleiding op het internet!

Algemene info

- Aanwezigheidssensor DALI-2 voor innbouwplafondmontage binnen, bijv. doorgangsruijtes, garages, kelders, opslaghallen, trappen
- Het apparaat voldoet aan EN 60669-2-5.

Technische gegevens

Bedrijfsspanning: DALI (volgens IEC 62386-101): 10 V – 22,5 V

Opgenomen stroom: max. 10 mA

Aanbevolen montagehoogte: 2–6 m / max. 15 m

Lichtmeting: ca. 10–10000 Lux

Maat inbouwdoos: Gr. 1 (NIS, PMI)

Kabeldiameter: max. 2 x 2,5 mm²

Beschermingsgraad: IP 20 (in ingebouwde toestand IP 54)

Bedrijfstemperatuur: –15 °C ... +50 °C

Bedoeld gebruik

Input Device DALI-2 stuurt de verzamelde sensorgegevens naar de Multi-Master Application Controller.

FORSIGTIG (DA)

- Monteringen må udelukkende udføres af en el-installatør!
- Se den udførlige betjeningsvejledning på internettet!

Generelle informationer

- Tilstedeværelsessensoren DALI-2 til indvendig loftsmontering i indendørs rum, f.eks. gennemgangspassager, garager, kældre, lagerhaller, trapper
- Apparatet er i overensstemmelse med EN 60669-2-5.

Tekniske Data

Driftsspænding: DALI (ifølge IEC 62386-101): 10 V – 22,5 V

Strømforbrug: maks. 10 mA

Anbefalet monteringshøjde: 2–6 m / maks. 15 m

Lysmåling: ca. 10–10000 Lux

Størrelse UP-dåse gr. 1 (NIS, PMI)

Ledningstværsnit: max. 2 x 2,5 mm²

Beskyttelsesart: IP 20 (i monteret tilstand IP 54)

Driftstemperatur: –15 °C ... +50 °C

Anvendelse efter bestemmelserne

Input Device DALI-2 sender de indsamlede sensor-data til Multi-Master Application Controller.

OBS (SV)

- Montering får endast utföras av behörig elektriker!
- Beakta utförlig bruksanvisning på Internet!

Allmän Info

- Närvarosensor för DALI-2 för inbyggd takmontering i rum, t.ex. genomgångsområden, garage, källare, lagerhallar, trappor
- Enheten motsvarar EN 60669-2-5.

Tekniska data

Driftspänning: DALI (enligt IEC 62386-101): 10 V – 22,5 V

Strömförbrukning: max. 10 mA

Rekommenderad monteringshöjd: 2–6 m / max. 15 m

Ljumsätning: ca. 10–10000 Lux

Storlek UP-dosa: Gr. 1 (NIS, PMI)

Kabeldiameter: max. 2 x 2,5 mm²

Kapslingsklass: IP 20 (IP 54 i monterat tillstånd)

Driftstemperatur: –15 °C ... +50 °C

Avsedd användning

Input Device DALI-2 förmedlar registrerade sensor-data till Multi-Master Application Controller.

HUOMIO (FI)

- Asennuksen saa suorittaa vain sähköalan ammattilainen!
- Tutustu yksityiskohtaiseen käyttöohjeeseen Internetissä!

Yleistä tietoa

- Läsnäoloanturi DALI-2 uppoasennettavaan kattoasennukseen sisätiloissa, esim. kaultakulkualueet, autotallit, kellarit, varastot, portaat
- Laitte on standardin EN 60669-2-5 mukainen.

Tekniset tiedot

Käyttöjännite: DALI (standardin IEC 62386-101 mukaan): 10 V – 22,5 V

Virranotto: max. 10 mA

Suosittelava asennuskorkeus: 2–6 m / max. 15 m

Valonmittaus: n. 10–10000 Lux

Koko UP-kotelo: koko 1 (NIS, PMI)

Johdon poikkipinta: max. 2 x 2,5 mm²

Kotelointiluokka: IP 20 (asennettuna IP 54)

Käyttölämpötila: –15 °C ... +50 °C

Määräysten mukainen käyttö

Syöttölaite DALI-2 lähettää kerätyt anturitiedot Multi-Master Application Controller -sovellusohjaimelle.

FORSIKTIG (NO)

- Montasje må kun utføres av autorisert elektro-installatør!
- Se full bruksanvisning på Internett!

Generell informasjon

- Bevegelsessensor DALI-2 for innfelt takmontering innendørs, f.eks. gjennomgangsområder, garasjer, kjeller, lagerrom, trapper
- Apparatet tilsvare EN 60669-2-5.

Tekniske Data

Driftsspennning: DALI (iht. IEC 62386-101): 10 V – 22,5 V

Strømpoptak: maks. 10 mA

Anbefalt monteringshøyde: 2–6 m / maks. 15 m

Lysmåling: ca. 10–10000 Lux

Størrelse innfellingssokkele str. 1 (NIS, PMI)

Ledningstverrsnitt: maks. 2 x 2,5 mm²

Beskyttelsesklasse: IP 20 (innebygd tilstand IP 54)

Driftstemperatur: –15 °C ... +50 °C

Tiltenkt bruk

Innenhet DALI-2 overfører de innsamlede sensor-dataene til multi-master-applikasjonskontrolleren.

POZOR (CS)

- Montáž si nechejte provést výhradně odborným pracovníkem pro elektrická zařízení!
- Respektujte podrobný návod k obsluze na internetu!

Obecné informace

- Čidlo přítomnosti DALI-2 pro stropní montáž pod omítku ve vnitřních prostorách, např. v průchodech, garážích, sklepech, skladovacích halách, na schodištích
- Zařízení splňuje normu EN 60669-2-5.

Technické údaje

Provozní napětí: DALI (podle IEC 62386-101): 10 V – 22,5 V

Odběr proudu: max. 10 mA

Doporučená montážní výška: 2–6 m / max. 15 m

Fotometrie: cca 10–10000 luxů

Velikost UP zásuvky vel. (NIS, PMI)

Průřez kabelu: 2 x 2,5 mm²

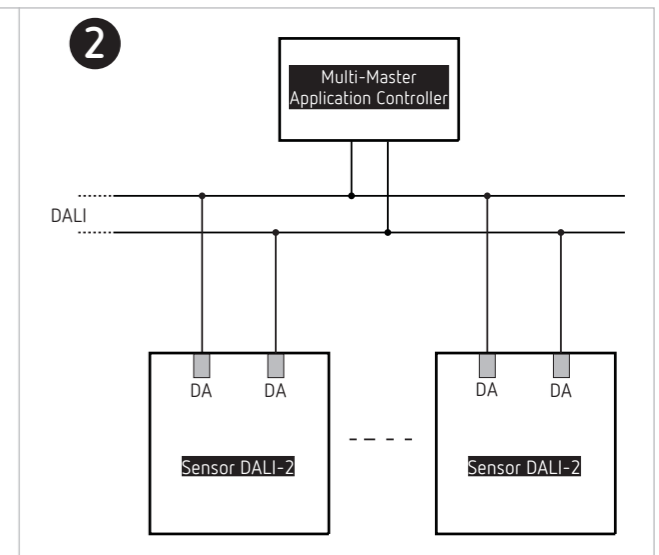
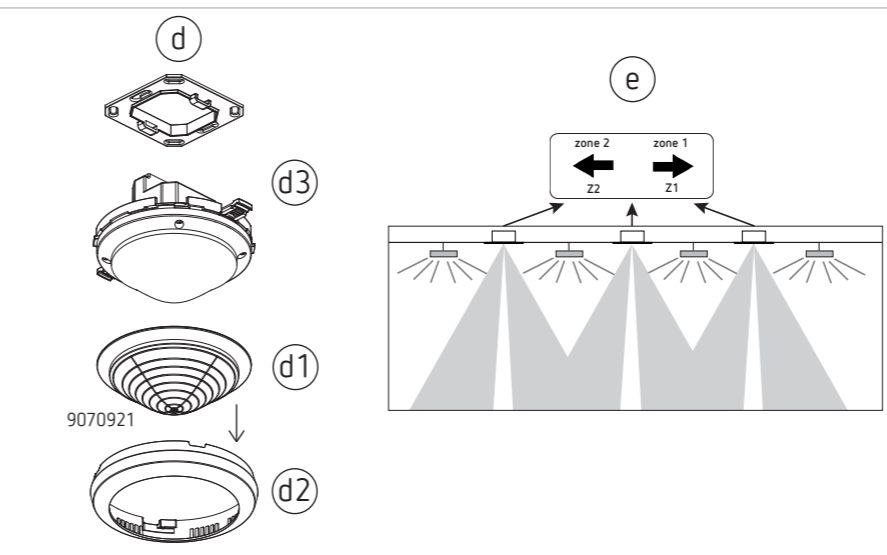
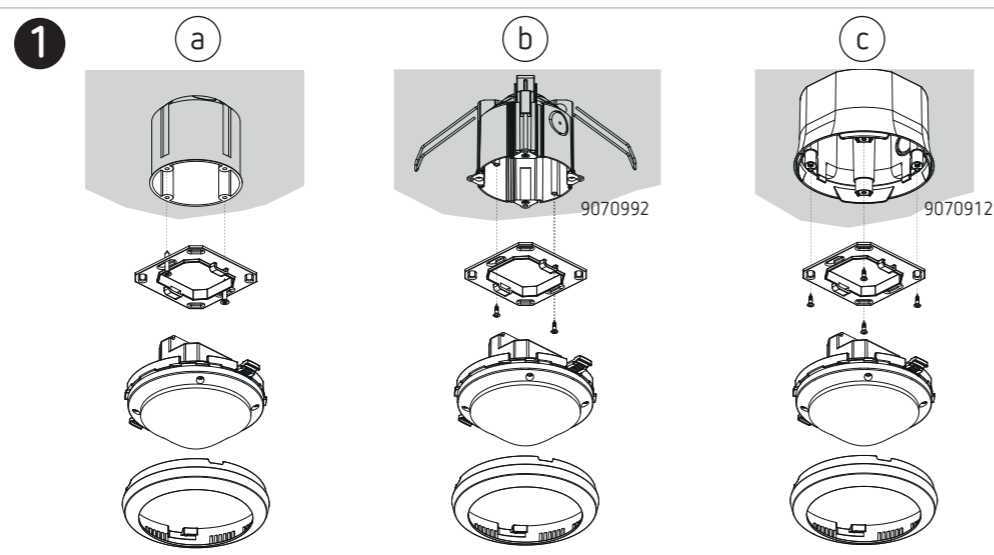
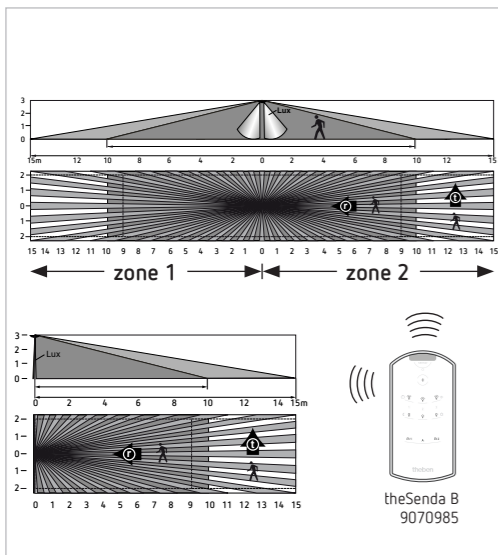
Druh ochrany: IP 20 (ve vestavěném stavu IP 54)

Provozní teplota: –15 °C ... +50 °C

Použití v souladu s určením

Vstupní zařízení DALI-2 přenáší shromážděná data čidla do regulátoru Multi-Master Application Controller.





1 Montage

- Melder benötigt freie Sicht auf Personen
- Mindesthöhe > 1,7 m
- Montage in UP-Dose Gr. 1 (NIS/PMI) (a)
- Montage in Hohldecken (b)
- Aufputz-Montage (c)
- Ausrichtung Zone 1/Zone 2 beachten! (e)
- Die Schutzart IP 54 ist nur von vorne (Linsenseite) erfüllt und benötigt eine glatte Deckenoberfläche.
- Einschränkung des Erfassungsbereichs (d)
- Clips nach Bedarf ausschneiden (d1)
- Bereichseinschränkung in Abdeckung einlegen (d2)
- Auf Melder montieren (d3)

2 Anschluss

- siehe Abbildung
- Eine externe DALI-Speisung wird für den Betrieb benötigt.

Inbetriebnahme

- Der Melder wird unkonfiguriert ausgeliefert.
- Der Betriebszustand wird mittels LED angezeigt.
- Für die Inbetriebnahme/Ansteuerung und Konfiguration ist ein Multi-Master Application Controller erforderlich. Dieser muss gemäß IEC 62386 die Teile 101/103 und optional 301/303/304 unterstützen.
- Einige Parameter können mit der Fernbedienung theSenda B (9070985) eingestellt werden.

1 Installation

- Detector requires clear line of sight to people
- Minimum height > 1.7 m
- Installation in flush-mounted box size 1 (NIS/PMI) (a)
- Installation in false ceilings (b)
- Surface-mounted installation (c)
- Observe alignment zone 1/zone 2! (e)
- Protection rating IP54 is only fulfilled from the front (lens side) and requires a flat ceiling surface.
- Restriction of detection area (d)
- Cut clips as required (d1)
- Insert area restriction in cover ring (d2)
- Install on detector (d3)

2 Connection

- see figure
- An external DALI supply is required for operation.

Start-up

- The detector is not preconfigured upon delivery.
- The operating status is displayed via LED.
- A Multi-Master Application Controller is required for start-up/control and configuration. According to IEC 62386, it must support parts 101/103 and optionally 301/303/304.
- Several parameters can be set with theSenda B remote control (9070985).

1 Montage

- Le détecteur requiert une vue dégagée sur les personnes
- Hauteur minimum > 1,7 m
- Montage en boîtier encastré taille 1 (NIS/PMI) (a)
- Montage en faux plafond (b)
- Montage en saillie (c)
- Respecter l'orientation zone 1/zone 2! (e)
- L'indice de protection IP 54 est uniquement rempli par la partie avant (côté lentille) et nécessite une surface de plafond lisse.
- Limitation de la zone de détection (d)
- Découper les clips selon les besoins (d1)
- Mettre en place la limitation de zone dans la bague de recouvrement (d2)
- La monter sur le détecteur (d3)

2 Raccordement

- Voir figure
- Une alimentation DALI externe est nécessaire pour le fonctionnement.

Mise en service

- Le détecteur est livré non configuré.
- L'état de fonctionnement est affiché à l'aide de LED.
- Un contrôleur d'application à plusieurs maîtres est nécessaire pour la mise en service/commande ainsi que la configuration. Ce dernier prend en charge les pièces 101/103 ainsi que les pièces 301/303/304 en option conformément à la norme CEI 62386.
- Certains paramètres peuvent être réglés à l'aide de la télécommande theSenda B (9070985).

1 Montaggio

- Il segnalatore necessita di una visuale libera sulle persone
- Altezza minima > 1,7 m
- Montaggio in scatola ad incasso dim. 1 (NIS/PMI) (a)
- Montaggio in solai cavi (b)
- Montaggio sporgente (c)
- Osservare l'orientamento zona 1/zona 2! (e)
- Il grado di protezione IP 54 è rispettato solo dalla parte anteriore (lato obiettivo) e richiede una superficie del soffitto liscia.
- Limitazione del range di rilevamento (d)
- Se necessario tagliare il clip (d1)
- Inserire la limitazione del range nell'anello di copertura (d2)
- Montare sul segnalatore (d3)

2 Collegamento

- si veda la figura
- Per il funzionamento è necessario un alimentatore DALI esterno.

Messa in funzione

- Il segnalatore con la consegna non è configurato.
- Lo stato d'esercizio viene visualizzato mediante il LED.
- Per la messa in funzione/il comando e la configurazione è necessario un Multi-Master Application Controller. Esso deve supportare le parti 101/103 e, facoltativamente, 301/303/304 in base alla norma IEC 62386.
- Alcuni parametri possono essere impostati con il telecomando theSenda B (9070985).

1 Montaje

- No debe haber obstáculos entre el detector y las personas
- Altura mínima > 1,7 m
- Montaje en caja empotrada Tamaño 1 (NIS/PMI) (a)
- Montaje en falsos techos (b)
- Montaje sobre revoque (c)
- ¡Tenga en cuenta la orientación de zona 1/zona 2! (e)
- El grado de protección IP 54 solo se cumple en la parte delantera (lado de lente) y necesita una superficie de techo lisa.
- Limitación de la zona de detección (d)
- Cortar los clips en caso necesario (d1)
- Determinar la limitación de la zona de detección del anillo cobertor (d2)
- Montaje en el detector (d3)

2 Conexión

- Véase figur
- Se necesita una alimentación DALI externa para el funcionamiento.

Puesta en funcionamiento

- El detector se suministra sin configurar.
- El estado de funcionamiento se indica mediante LED.
- Para la puesta en funcionamiento/control y configuración se necesita un Multi-Master Application Controller. Este debe ser compatible, según la norma IEC 62386, con las piezas 101/103 y de forma opcional con 301/303/304.
- Con el mando a distancia theSenda B (9070985) pueden ajustarse algunos parámetros.

1 Montagem

- O detetor requer uma vista desimpedida de pessoas
- Altura mínima > 1,7 m
- Montagem na caixa embutida tam. 1 (NIS/PMI) (a)
- Montagem em tetos ocós (b)
- Montagem na superfície (c)
- Observar o alinhamento da zona 1/zona 2! (e)
- O tipo de proteção IP 54 é cumprido apenas à frente (lado das lentes) e requer uma superfície de teto uniforme.
- Limitação da área de deteção (d)
- Cortar cliques, se necessário (d1)
- Marcar restrição da zona no anel da tampa (d2)
- Montar no detetor (d3)

2 Ligação

- Consultar figura
- É necessária uma fonte de alimentação externa DALI para a operação.

Colocação em funcionamento

- O detetor é fornecido de forma desconfigurada.
- O estado de operação é indicado através do LED.
- É necessário um Multi-Master Application Controller para realizar a colocação em funcionamento/ativação e a configuração. De acordo com a norma IEC 62386, este deve suportar as peças 101/103 e, opcionalmente, as peças 301/303/304.
- Alguns parâmetros podem ser ajustados com o comando à distância theSenda B (9070985).

1 Montage

- De melder moet vrij zicht hebben op personen
- Minimale hoogte > 1,7 m
- Montage in inbouwdoos gr. 1 (NIS/PMI) (a)
- Montage in holle plafonds (b)
- Opbouwmontage (c)
- Let op de uitlijning zone 1/zone 2! (e)
- De beschermingsgraad IP 54 is alleen vanaf de voorkant (lenskant) vervuld en heeft een glad plafondoppervlak nodig.
- Beperking van het detectiebereik (d)
- Clips naar wens uitknippen (d1)
- Beperking van het detectiebereik in de afdekkingring (d2) plaatsen
- Op melder monteren (d3)

2 Aansluiting

- Zie afbeelding
- Een externe DALI-voeding is voor het gebruik niet noodzakelijk.

Inbedrijfstelling

- De melder wordt niet-geconfigureerd geleverd.
- De LED geeft de bedrijfsstatus aan.
- Voor de inbedrijfstelling/aansturing en configuratie is een Multi-Master Application Controller vereist. Deze moet volgens IEC 62386 de delen 101/103 en optioneel 301/303/304 ondersteunen.
- Enkele parameters kunnen met de afstandsbediening theSenda B (9070985) worden ingesteld.

1 Montering

- Sensoren skal have frit udsyn på personer
- Minimihøjde > 1,7 m
- Montering i indvendig dase gr. 1 (NIS/PMI) (a)
- Montering i hulløfter (b)
- Udvendig montering (c)
- Bemærk orientering for zone 1/zone 2! (e)
- Beskyttelsesarten IP 54 er kun opfyldt forfra (linsesiden) og kræver en glat loftsoverflade.
- Begrænsning af registreringsområdet (d)
- Skær clipsen ud efter behov (d1)
- Læg områdebegrænsningen ind i afdækningen (d2)
- Monter på sensoren (d3)

2 Tilslutning

- Se billedet
- En ekstern DALI-forsyning kræves til driften.

Opstart

- Sensoren udleveres ukonfigureret.
- Driftstilstanden vises med LED.
- Til opstart/aktivering og konfiguration kræves en Multi-Master Application Controller. Den skal understøtte delene 101/103 i henhold til IEC 62386 og valgfrit 301/303/304.
- Nogle parametre kan indstilles med fjernbetjeningen theSenda B (9070985).

1 Montering

- Detektorn kräver fri sikt av personer
- Minimihöjd > 1,7 m
- Montering i infälld dosa strl. 1 (NIS/PMI) (a)
- Montering i sänkt tak (b)
- Utåtpåliggande montering (c)
- Ta hänsyn till placeringen för zon 1/zon 2! (e)
- Kapslingsklassen IP 54 är bara uppfylld fram till (linsidan) och kräver ett slätt innertak.
- Begränsning av upptagningsområdet (d)
- Skär ut klämmor efter behov (d1)
- Lägg i områdesbegränsningen i skyddsringen (d2)
- Montera på detektorn (d3)

2 Anslutning

- Se bild
- En extern DALI-mätning krävs för driften.

Igångsättning

- Detektorn levereras okonfigurerad.
- Lysdioder anger drifttillståndet.
- För igångsättning/styrning och konfiguration krävs en Multi-Master Application Controller. Denna måste enligt IEC 62386 stödja delarna 101/103 och alternativt 301/303/304.
- Några parametrar kan ställas in med fjärrkontrollen theSenda P (9070985).

1 Asennus

- MTunnistin tarvitsee vapaan näkymän henkilöihin
- Vähimmäiskorkeus > 1,7 m
- Asennus uppoasennusrasiassa, koko 1 (NIS/PMI) (a)
- Asennus onttoihin kattoihin (b)
- Pinta-asennus (c)
- Ota huomioon kohdistus vyöhykkeeseen 1 / vyöhykkeeseen 2! (e)
- Suojausluokka IP 54 täyttyy vain edestä (linsin puolella) ja vaatii sileän kattopinnan.
- Tunnistusalueen rajoitus (d)
- Leikkaa leikkaukset tarpeen mukaan (d1)
- Sijoita aluerajoitus peiterenkaiseen (d2)
- Asenna ilmaisimeen (d3)

2 Liitäntä

- Katso kuvaa
- Käyttöön tarvitaan ulkoinen DALI-virtälähde.

Käyttöönotto

- Ilmaisim toimitetaan ilman asetusmäärittelyä.
- Käyttötila näytetään LED-valon avulla.
- Käyttöönottoon/ohjaukseen ja konfigurointiin tarvitaan Multi-Master Application Controller -sovellusohjain. Tämän on tuettava IEC 62386:n mukaan osia 101/103 ja valinnaisesti 301/303/304.
- Joitakin parametrejä voidaan asettaa theSenda B (9070985) -kaukosäätimellä.

1 Montering

- Melderne må ha fri sikt til personer
- Minimumshøyde > 1,7 m
- Montering i innfelt veggboks str. 1 (NIS/PMI) (a)
- Montering i nedföret himling (b)
- Utenpåliggende montering (c)
- Pass på orientering sone 1 / sone 2! (e)
- Kapslingsgrad IP 54 oppnås bare forfra (linse-side) og forutsetter glatt himling.
- Begrensning av registreringsområdet (d)
- Klipp ut klips etter behov (d1)
- Legg områdebegrensningen inn i dekkningen (d2)
- Monter på melderne (d3)

2 Tilkobling

- Se figur
- Det trenges ekstern DALI-strømming for driften.

Idriftsetting

- Melderne leveres ukonfigurert.
- Driftstilstanden indikeres med LED.
- For idriftsetting/styring og konfigurasjon trenges det en multi-master-applikasjonskontroller. Den må iht. IEC 62386 støtte delene 101/103 og opsjonelt 301/303/304.
- Noen parametere kan stilles inn med fjernkontrollen theSenda B (9070985).

1 Montáž

- Hlásič potřebuje volný dohled na osoby
- Minimální výška > 1,7 m
- Montáž do podomítkové krabice vel. 1 (NIS/PMI) (a)
- Montáž do dutých stropů (b)
- Montáž na omítku (c)
- Dbejte na vyrovnaní zóny 1 / zóny 2! (e)
- Druh krytí IP 54 je splněn pouze vpředu (strana čocky) a vyžaduje hladký povrch stropu.
- Omezení snímané oblasti (d)
- Vyříznutí svorek podle potřeby (d1)
- Vložení omezení rozsahu snímání do krycího kroužku (d2)
- Montáž na hlásič (d3)

2 Připojení

- Viz obrázek
- Pro provoz je zapotřebí externí napájení DALI.

Uvedení do provozu

- Hlásič se dodává nenakonfigurovaný.
- Provozní stav je zobrazen prostřednictvím LED.
- Pro uvedení do provozu / ovládání a konfiguraci je zapotřebí regulátor Multi-Master Application Controller. Tento musí podle normy IEC 62386 podporovat části 101/103 a volitelně 301/303/304.
- Některé parametry lze nastavit pomocí dálkového ovládání theSenda B (9070985).